

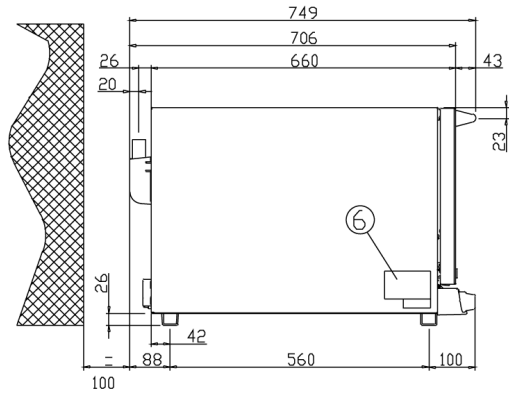
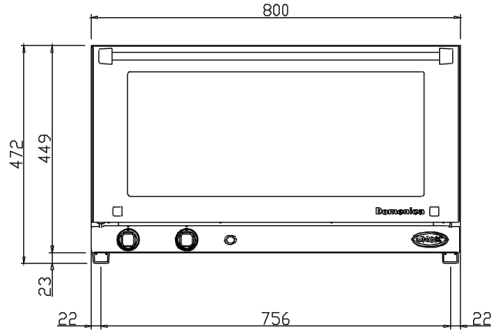
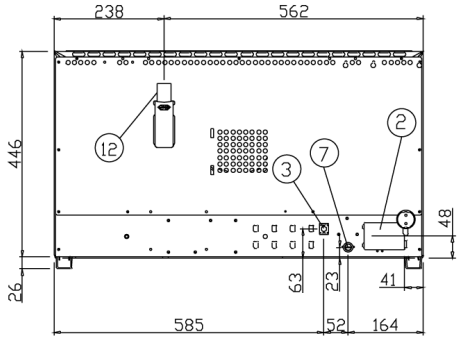
DOMENICA (Manual) XF043



DOMENICA (Manual)

XF043

Kapacita	4 600x400
Rozteč	70 mm
Frekvence	50 / 60 Hz
Napětí	230 V~ 1N / 400 V~ 3N
Elektrický příkon	5,3 / 3,2 kW
Rozměry	800x472x706 mm
Hmotnost	44 kg



ELETTRICO**PEČÍCÍ REŽIMY**

Konvekční pečení 30 °C - 260 °C

•

DISTRIBUCE HORKÉHO VZDUCHU V KOMOŘE

AIR.Plus technologie: ventilátory s reverzním chodem modely 600x400

•

ŘÍZENÉ KLIMA V PEČÍCÍ KOMOŘE

DRY.Plus technologie: rychlé odvětrání vlhkosti z pečicí komory

•

PLECHY

Rovné hliníkové plechy (pouze pro modely 460x330 a 342x242)

•

POMOCNÉ FUNKCE

Paměť pro 70 programů, každý s 2 pečícími kroky

-

Protek.SAFE™ technologie: maximální tepelná efektivita a bezpečnost (chladné vnější sklo a externí povrchy)

•

Zobrazení časového odpočtu pro dokončení zvoleného varného programu

•

Kontinuální režim «INF»

•

Zobrazení nastavené a skutečné hodnoty teploty v pečicí komoře

-

Nastavitelné zobrazení teploty v °C nebo °F

-

OTEVÍRÁNÍ DVEŘÍ

Manuální otevírání dveří od shora dolů

•

TECHNICKÉ DETAILY

Pečící komora z vysoce odolné feritické oceli s oblými rohy pro jednoduché čištění a údržbu

•

Osvětlení pečicí komory halogenovou žárovkou s dlouhou životností

•

Nízká hmotnost - robustní konstrukce využívající moderní materiály

•

Kontaktní dveřní spínač (pouze pro model 600x400)

•

Autodiagnostický systém pro detekci problémů a poruch

-

Bezpečnostní termostat

•